

AMi powered by

mob-ion[®]

SCOOTERS ÉLECTRIQUES CONNECTÉS FRANÇAIS

Manuel d'utilisation du scooter AM1 et de sa batterie




FABRICATION
FRANÇAISE

Chère cliente, cher client,

Vous êtes sur le point de découvrir le silence, la souplesse, les performances et le bénéfice pour l'environnement du scooter électrique de **Mob-ion, l'AMI** !

Pour votre sécurité autant que pour votre plaisir de conduite, nous vous invitons à prendre connaissance de l'ensemble du contenu de ce manuel d'utilisation.

Votre sécurité n'est pas seulement liée à votre propre compétence de conducteur, mais également à votre connaissance des performances, des caractéristiques et des risques techniques et mécaniques inhérents au scooter électrique. C'est pourquoi, avant de rouler, un certain nombre de points, décrits dans ce document, sont à vérifier et à respecter.

Une maintenance régulière est également une condition de base au bon fonctionnement du scooter électrique et à votre propre sécurité. Enfin, seul un garage habilité peut traiter les réparations et assurer un fonctionnement optimal de notre scooter électrique.

Nous vous souhaitons autant de plaisir à conduire l'**AMI** que nous en avons eu à le concevoir pour vous !

Bonne route !

L'équipe Mob-ion





Table des matières

Avant-propos - 4

Adoptez une conduite prudente - 5

Anatomie du scooter AMI - 7

Les caractéristiques du scooter AMI - 8

Les règles d'utilisation - 8

La batterie et le chargeur - 11

Informations concernant la sécurité
et la pérennité de la batterie - 13

La maintenance matérielle - 14

Guide de dépannage - 16

Avant-propos

Le scooter électrique AMI, conçu pour le transport avec la volonté de s'inscrire dans une économie durable et respectueuse de l'environnement, a des caractéristiques et des avantages particuliers :

- Moteur sans balai et sans entretien ;
- Contrôleur numérique avec indice et protection contre la surtension et la sous-tension ;
- Système de freinage CBS avec répartiteur de freinage avant/arrière, récupération d'énergie et coupe pure d'accélération pour assurer une conduite sûre ;
- Batterie haute performance offrant une meilleure autonomie et de meilleures sensations de conduite en fin de décharge (vitesse préservée) ;
- Système de suspension avant et arrière assurant une conduite confortable.

Tous les composants de nos scooters sont pensés pour optimiser leur durée de vie (renfort de la partie cycle, vis anti-desserrage, électronique étanchéifiée, batterie à durée de vie allongée). Nous avons utilisé la restauration livrée comme territoire d'expérimentation : l'utilisation intensive du matériel par les livreurs a permis de mettre en exergue les fragilités du système et de l'optimiser pour maximiser sa durabilité globale et sa « réparabilité ».

Par ailleurs, nous intégrons les principes de l'économie circulaire et de l'éco conception industrielle : recherche constante de matériaux renouvelables, réutilisables et recyclables, maximisation de la « réparabilité » des pièces, réduction des déchets industriels et des rejets d'effluents et reconditionnement des batteries pour multiplier leurs cycles de vie.

Points de vigilance

1. L'âge et/ou l'autorisation pour conduire ce véhicule varient en fonction du lieu de son utilisation et des lois en vigueur sur le territoire concerné. Il peut exister des restrictions d'utilisation pour ce véhicule électrique. Il est de votre responsabilité de vous en informer et de respecter les règles en vigueur ;
2. Il est interdit de démonter vous-même le scooter, sa batterie ou son chargeur. Veuillez contacter le centre de service ou le revendeur pour toute intervention ou réparation ;
3. Ne faites pas conduire ce scooter à quelqu'un qui n'aurait pas lu ces conditions et ces recommandations ;
4. Le scooter Mob-ion AMI devra être utilisé dans le respect du Code de la Route, conduit et conservé selon le comportement du « bon père de famille » ;
5. Il est interdit de conduire en état d'ivresse ou sous l'effet de psychotropes.

Adoptez une conduite prudente

Règles générales

Le scooter **Mob-ion AMI** est un véhicule routier conçu pour circuler sur route dans le respect des règles de circulation.

- Inspectez toujours votre véhicule avant de prendre la route. Commencez par les organes de manœuvre, de direction et de visibilité, puis inspectez le bon fonctionnement des freins, des feux clignotants, du klaxon et de la carrosserie. Vérifiez l'état des pneumatiques et leur pression.
- Portez toujours un casque homologué lors de l'utilisation de votre scooter électrique AMI et suivez les instructions du fabricant du casque concernant son ajustement, son utilisation et son entretien ;
- Lors de la conduite, obéissez au Code de la Route, comme tout autre véhicule routier, notamment le respect des passages pour piétons, l'arrêt aux feux rouges et aux panneaux stop ;
- Ne roulez jamais à contre sens, soyez attentif aux intersections et quand vous dépassez d'autres véhicules ;
- Concentrez-vous sur la route, conduisez de façon prévisible et en ligne droite ;
- Utilisez les feux de signalisation appropriés pour indiquer vos actions, notamment quand vous tournez ou quand vous vous arrêtez ;
- Évitez les nids de poule, le gravier, le sable, les bordures et tout autre obstacle ;
- Ralentissez pour franchir un ralentisseur ou monter sur un trottoir. Abordées à pleine vitesse, ces actions mettent le conducteur en danger de perte de contrôle du véhicule et le scooter subit un vieillissement accéléré de ses suspensions et de sa structure ;
- Familiarisez-vous avec toutes les caractéristiques du scooter, notamment les feux de signalisation, le freinage et l'utilisation du klaxon ;
- Ne transportez pas de matériel et/ou de passager qui interférerait avec votre visibilité ou le contrôle du scooter ;
- N'utilisez pas d'éléments susceptibles de vous empêcher d'entendre les risques de la route, notamment des écouteurs ;
- Tâchez de « prévoir l'imprévisible » en permanence, comme l'ouverture d'une porte de voiture, une trajectoire inopportune d'un véhicule, un piéton qui ne vous aurait pas entendu, etc. Gardez en mémoire que vous pouvez parfois être difficile à détecter et maintenez une distance de sécurité réglementaire et confortable avec les autres automobilistes, véhicules et objets présents sur la voie publique ;
- Prévoyez votre distance de freinage en fonction des conditions extérieures, comme la météo ou l'état de la chaussée. Quand l'état de la chaussée est mauvais, roulez plus lentement pour éviter que les fortes vibrations n'endommagent votre scooter électrique.

Conduire par temps humide ou par temps froid

Par temps humide ou froid, les conditions d'adhérence diminuent fortement sur la chaussée. Il est par conséquent nécessaire de redoubler de prudence.

- Freinez plus tôt, car la distance de freinage est allongée ;
- Prenez toutes les précautions nécessaires en diminuant votre vitesse de conduite et en évitant de freiner brutalement ;
- Évitez de rouler sur des plaques métalliques et ralentissez avant de franchir un ralentisseur en plastique ;
- Renforcez votre visibilité sur la route en portant des vêtements réfléchissants et en utilisant vos feux de sécurité ;

- Attention à certains marquages au sol ou matériaux de voirie (par exemple les voies de train) qui sont particulièrement glissants.

Conduire de nuit

- Assurez-vous que les feux avant et arrière sont allumés ;
- Portez des vêtements réfléchissants et de couleur claire ;
- Ne conduisez de nuit qu'en cas de nécessité ;
- Adaptez votre vitesse et utilisez de préférence des routes bien éclairées et que vous connaissez bien.

AVERTISSEMENT SUR LA GARANTIE

Toute modification du scooter électrique **AMI** est illégale : un véhicule modifié voit sa structure et/ou sa performance modifiée, ce qui entraîne une réduction de sa durée de vie et une annulation de la garantie constructeur.

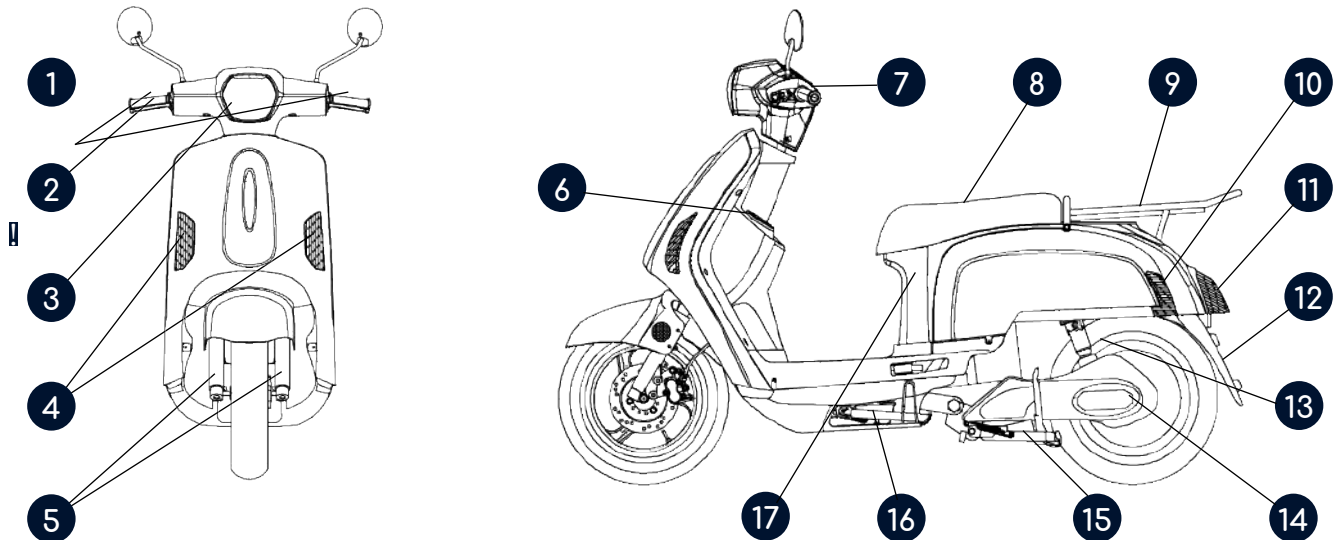
Il est nécessaire d'acheter des pièces d'origine constructeur (pièces détachées agréées). Aucune garantie constructeur ne peut être appliquée sur des pièces de rechange non originales.

AVERTISSEMENT SUR LES RÉGLEMENTATIONS

Avant de prendre la route, vous devez être conscient de toutes les réglementations en vigueur pour la circulation et pour l'usage des scooters électriques. Ces lois pouvant varier d'un territoire à un autre, il est de votre responsabilité de connaître et de respecter les règles locales.

Anatomie du scooter AM1

Informations du scooter



- ① Rétroviseurs
- ② Poignée d'accélérateur
- ③ Phare avant
- ④ Clignotants avant
- ⑤ Suspension
- ⑥ Chargeur USB

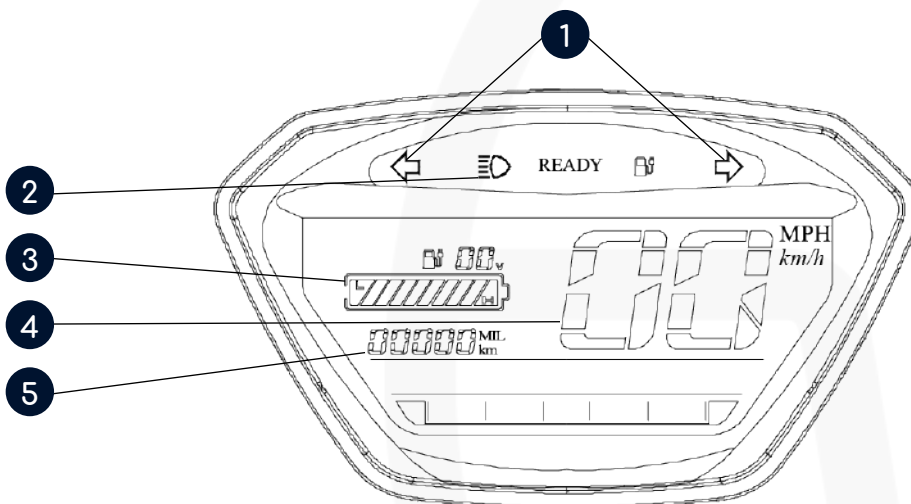
- ⑦ Tableau de bord
- ⑧ Selle (ici monoplace)
- ⑨ Porte-caisson ou bagage
- ⑩ Clignotants arrière
- ⑪ Feu arrière
- ⑫ Plaque d'immatriculation

- ⑬ Amortisseur arrière
- ⑭ Moteur-roue
- ⑮ Béquille centrale
- ⑯ Béquille latérale
- ⑰ Coffre à batterie

NOTE : La description des pièces est faite uniquement à titre de référence. Mob-ion se réserve le droit de réaliser sans préavis tout changement de pièce et/ou mise à niveau technologique. Les schémas utilisés ne sont pas contractuels.

Informations relatives au compteur

Le compteur / Tableau de bord



- ① Témoin de clignotant
- ② Témoin de plein phare
- ③ Jauge de batterie
- ④ Indicateur de vitesse
- ⑤ Compteur kilométrique (Odomètre)

NOTE : Pour plus de détails, se référer au Guide de Dépannage page 16.

Les caractéristiques du scooter AM1



45 km/h



Autonomie de 45 à 120 km*



Temps de charge : à partir de 2h30



Moteur brushless (3 kW nominal)



Lithium-ion 72 V ; 9,6 kg /batterie



240 V (50/60 Hz)



Chargeur 5A 450 W ou 8A 700 W



Marche arrière



Zéro émission de CO₂ à l'usage



Longueur : 1,88 m - Largeur : 0,69 m



Poids à vide : 92 kg



Charge maximum : 176 kg



Poids total maximum : 260 kg



Fourche hydraulique télescopique



Frein hydraulique à disque ventilé AV / AR



120/70-R12 AV / AR, pneumatiques Michelin



Amortisseur monobras arrière

**Autonomie variant suivant l'utilisation, les conditions climatiques et le nombre et le type de batteries embarquées.*



Fabrication française pour 78% de la valeur du scooter incluant la batterie.



Tous les scooters électriques Mob-ion **AM1** sont équipés de pneumatiques bi-gomme Michelin, offrant dans la durée une parfaite adhérence et une sécurité optimale.

Les règles d'utilisation

Avant d'utiliser le scooter

Vérifiez régulièrement les éléments suivants :

- Le gonflage et l'état général des pneumatiques ;
- Le bon fonctionnement du système de freinage ;
- Le bon fonctionnement du système d'éclairage (phare, feu arrière, feu stop et clignotants) ;
- Le bon fonctionnement de la colonne de direction et du guidon ;
- La présence de toutes les vis et boulons ;
- Le positionnement des rétroviseurs pour qu'ils s'adaptent à votre position assise.

Instructions de conduite

- Adaptez une position bien équilibrée en reposant vos 2 pieds sur la plateforme ;
- Maintenez le guidon avec les 2 mains ;
- Une fois le scooter mis en route, votre main droite contrôle l'accélérateur : tournez la poignée d'accélérateur lentement pour éviter un démarrage trop brusque. La vitesse du scooter augmente au fur et à mesure que vous tournez la poignée. Relâchez l'accélérateur et pressez les poignées de frein pour vous arrêter. Vous contrôlerez ainsi la vitesse du scooter en utilisant alternativement l'accélérateur et les freins.

Prise en main

Le démarrage

- Tournez la clé de contact et attendez que le compteur indique 0 km/h ;
- Repliez la béquille centrale et/ou latérale ;
- Attendez l'allumage du témoin Ready ;
- Vérifiez que la voie est libre, vous pouvez accélérer.

Pour votre sécurité, le démarrage du scooter est impossible si la béquille latérale n'est pas repliée.

La marche arrière

Près de la poignée droite se trouve un bouton.

- Pour reculer, attendez que le compteur du scooter indique 0 km/h, appuyez sur ce bouton et maintenez-le enfoncé tout en accélérant ;
- Pour repartir en marche avant, relâchez le bouton, attendez que le compteur indique 0 km/h et accélérez.

Les clignotants

Le bouton des clignotants se trouve à côté de la poignée gauche.

Pour mettre un clignotant, faites glisser le bouton vers la gauche ou la droite. Appuyez sur le bouton central pour l'arrêter.

Les phares

Le bouton des phares se trouve à côté de la poignée gauche.

- Le scooter est par défaut en feux de croisement (le bouton des phares est vers le bas) ;
- Pour passer en mode plein phare ou pour faire des appels de phare, appuyez sur le bouton vers le haut.

Les béquilles

- Utilisez la béquille centrale pour un stationnement de longue durée ;
- Utilisez la béquille latérale pour un stationnement temporaire.

Pour votre sécurité, la béquille latérale enclenche un coupe-circuit qui empêche l'utilisation de l'accélérateur. Pour utiliser votre scooter électrique Mob-ion **AMI**, vous devez impérativement la replier.

L'accès au coffre à batterie

Insérez la clé et tournez-la vers la gauche. Vous entendrez un déclic indiquant que la selle est ouverte. Pour la refermer, appuyez sur l'arrière de la selle.

Vous trouverez sous la selle l'emplacement pour la batterie, le boîtier à fusible (incluant un fusible de rechange) et un tube contenant les papiers du véhicule.

Le système de freinage CBS

Le système de freinage du scooter électrique Mob-ion **AMI** comporte plusieurs spécificités pour votre sécurité et votre confort :

- Un répartiteur de freinage avant / arrière pour plus de sécurité (frein à gauche, le frein à droite freine à l'avant uniquement) ;
- Une récupération d'énergie, rechargeant la batterie ;
- Une coupure de l'accélération pour éviter un dysfonctionnement du moteur.

Notre système de freins est conçu pour offrir une qualité de freinage silencieuse. Des freins bruyants sont révélateurs d'un dysfonctionnement et requièrent l'intervention d'un technicien qualifié.

Réglages des pièces de sécurité

Pour régler les pièces de sécurité du scooter (phares, système de freinage, amortisseurs, etc.), veuillez vous adresser à votre distributeur ou à un garage agréé.

Les pneus

La pression des pneus doit être vérifiée régulièrement (un contrôle tous les 15 jours est conseillé pour renforcer l'autonomie de votre scooter). La pression recommandée est de :

- Pneu avant : 2,2 bars
- Pneu arrière : 2,5 bars

En cas de hernie sur un pneumatique, contactez un garage agréé et n'utilisez pas votre véhicule.

Pour empêcher le vol, pensez à garer votre scooter électrique Mob-ion AMI dans des lieux suffisamment protégés, et à le sécuriser à chaque arrêt par un bloc-disque positionné sur le disque arrière ou un antivol de type SRA4 ou tout autre système homologué par votre assurance.

La batterie et chargeur

Consignes générales concernant la batterie

N'essayez jamais d'ouvrir la batterie. Cela annulerait la garantie et pourrait causer des blessures graves ou la mort. Une manipulation incorrecte de la batterie peut être dangereuse.

- Ne pas laisser tomber la batterie ;
- Ne pas tenter d'ouvrir, modifier ou court-circuiter la batterie ;
- Ne pas immerger la batterie dans l'eau ;
- Ne pas exposer la batterie aux rayons directs du soleil ;
- Utiliser uniquement le cordon de charge et le chargeur fourni.

Il est recommandé de stationner le véhicule et de stocker la batterie dans un local tempéré. La capacité de la batterie sera réduite à basse et haute température. Les meilleures performances se produiront autour de la température ambiante de 21°C.

Ne chargez pas la batterie lorsque la température est en dessous de 5°C. Si la température de la batterie est inférieure à 5°C, le système de gestion de la batterie ne permettra pas le chargement. Pendant la charge, la batterie peut atteindre une température de 40°C. Ne pas manipuler la batterie pendant la charge.

Après la charge, manipuler la batterie par la poignée de transport.

L'utilisation de la batterie

Le coffre à batterie, situé sous la selle, peut contenir jusqu'à 2 batteries amovibles.

- Pour brancher la batterie, ouvrez la selle, insérez la batterie dans l'un des racks puis enclenchez le connecteur jusqu'à entendre un «CLIC».

Il est important de respecter strictement cette consigne, un mauvais branchement pouvant endommager de manière définitive la connectique de la batterie.

Ne pas charger en extérieur afin de garantir que la batterie soit toujours opérationnelle.

- Pour vérifier le niveau de charge de la batterie, appuyez sur le bouton jaune situé à côté des leds : le nombre de leds vertes allumées exprime la charge.

Pour garantir que la batterie soit opérationnelle à tout moment, pensez à la recharger après chaque utilisation.

Consignes générales concernant le chargeur

Ne pas tenter d'ouvrir ou modifier le chargeur.

Afin d'éviter tout dommage ou panne du chargeur, protégez la ligne d'alimentation et les lignes d'entrée et de sortie des courants en utilisant des fusibles avec une tension nominale appropriée.

Vérifiez que la tension de sortie du chargeur est adaptée à la tension de la batterie, puis connectez la batterie au chargeur.

Pendant la charge de la batterie de traction, aucune intervention n'est autorisée sur le véhicule, ni opération d'entretien ni lavage.

Quand le chargeur est en fonction, veillez à entretenir une bonne ventilation du lieu.

Après une charge, débrancher toujours en premier le cordon de secteur et attendre 30 secondes avant de débrancher le chargeur de la batterie.

Pendant la charge, le chargeur peut atteindre une température de 60°C.

Manipuler le chargeur par la poignée de transport.

L'utilisation du chargeur

Le coffre à batterie, situé sous la selle, peut contenir jusqu'à 2 batteries amovibles.

- Nos chargeurs ne conviennent que pour nos batteries 72 V ;
- Le chargeur se branche sur une prise électrique universelle 220 V ;
- La batterie doit impérativement être déconnectée et sortie du scooter lors du chargement ;
- Branchez en premier le chargeur sur la batterie, puis branchez le chargeur à la prise murale et allumez-le ;
- Un voyant vert indique que la charge se fait dans de bonnes conditions ; un voyant rouge signifie que la charge ne se fait pas. Débranchez et essayez à nouveau de rebrancher le câble d'alimentation ;
- Des voyants verts indiquent les paliers de l'état de charge de la batterie ;
- Lorsque la charge est complète, coupez en premier l'alimentation du chargeur, puis coupez la batterie et le chargeur ;
- Éteignez le chargeur après chaque utilisation ;
- Le chargeur a été pensé pour pouvoir se glisser dans l'un des racks à batterie : il est ainsi facile à transporter !

Le chargeur ne se mettra pas en route s'il est allumé avant le branchement de la batterie.





Informations concernant la sécurité et la pérennité de la batterie

Les batteries sont des éléments sensibles et dangereux, qui contiennent de l'énergie et des éléments actifs et dont la longévité et l'innocuité dépendent des conditions d'usage, de charge et de stockage.

Une batterie dont la coque extérieure n'est pas intègre est une menace directe pour les personnes à proximité. La coque elle-même ne protège pas de tout et notamment des liquides, des gaz et des effets calorifiques. Pour cette raison, il est extrêmement important d'être particulièrement attentif au stockage des batteries, à leur branchement dans le scooter et aux procédés de rechargement.

- Rechargez régulièrement les batteries, évitez de décharger la batterie en dessous de 20 % ;
- N'exposez pas les batteries et les chargeurs à l'eau, à un milieu anormalement humide/salin ou au feu ;
- Ne stockez pas les batteries et les chargeurs au soleil ou dans des lieux exposés à une forte chaleur, ni dans un lieu non ventilé (ex : armoire fermée) ;
- En cas de non-utilisation prolongée, ne stockez pas les batteries déchargées (l'idéal étant de les conserver à la moitié de leur charge). Lors de la remise en route, il faudra procéder à une charge intégrale qui peut prendre de 6 à 9 heures, procédure importante pour la sauvegarde de la longévité et l'absence de dysfonctionnement interne. Pour prolonger la vie de la batterie, le chargement doit être fait au moins tous les 15 jours en été et tous les 30 jours en hiver ;
- L'indicateur vert du chargeur indique que la batterie est chargée, mais un supplément de charge de 1 à 2 heures permettra d'obtenir un meilleur équilibre de la batterie ;
- Vérifiez la conformité du réseau électrique de branchement ;
- Ne couvrez pas le chargeur quand il est en train de charger, ne branchez pas plus de 3 chargeurs sur une même prise ;
- Utilisez exclusivement le chargeur fourni avec la batterie : l'utilisation d'un autre chargeur autre que Mob-ion peut gravement affecter l'état de la batterie ;
- Utilisez exclusivement la batterie fournie avec le chargeur : l'utilisation d'une batterie autre que Mob-ion peut gravement affecter l'état du chargeur ;
- Tenez les enfants à l'écart du matériel de recharge et effectuez les charges dans un endroit à distance directe du public ;
- Toute intervention de maintenance sur les batteries et chargeurs nécessite une qualification. Vous n'êtes pas autorisé à intervenir dans la maintenance du scooter, des chargeurs ou des batteries. Toute ouverture de batterie et/ou du chargeur et branchement sur des systèmes non adaptés de recharge sont dangereux et donc prohibés ;
- Ne tentez pas de démonter, de perforer ou de désassembler la batterie. Veillez à ne pas porter de coups ou laisser tomber la batterie au sol pour ne pas mettre à défaut l'intégrité de son boîtier et de ses composants ;
- Ne connectez en aucun cas la cathode et l'anode du chargeur pendant le processus de charge et/ou de décharge. Cela pourrait causer un danger immédiat et endommagerait de manière définitive la batterie.
- Ne connectez en aucun cas la cathode et l'anode du chargeur pendant le processus de charge et/ou de décharge. Cela pourrait causer un danger immédiat et endommagerait de manière définitive la batterie.

**ATTENTION : N'ESSAYEZ JAMAIS DE REPARER PAR VOUS-MEME
LE SCOOTER ÉLECTRIQUE Mob-ion AMI, LE CHARGEUR OU LA BATTERIE.
Ces interventions nécessitent une qualification spécifique.**

Que faire en cas de problème avec la batterie ?

Si la batterie dégage une odeur, un son, de la chaleur, de la fumée, change de forme ou de couleurs et/ou se comporte de manière anormale :

- Coupez le courant du chargeur, éloignez-vous et empêchez toute personne de s'approcher ;
- Ne versez aucun liquide, ne tentez pas de déplacer les batteries ;
- Contactez immédiatement les pompiers en composant le 18 ou le 112.

Si une fuite se produit dans la batterie et que les yeux sont en contact avec l'électrolyte :

- Coupez le courant immédiatement et éloignez-vous ;
- Ne vous frottez pas les yeux, lavez immédiatement avec de l'eau en abondance ;
- Consultez immédiatement un médecin.

La maintenance matérielle

Le nettoyage du scooter électrique Mob-ion AMI

- Ne jamais utiliser un appareil à haute pression pour laver le scooter ; les pièces électriques et le câblage pourraient être endommagés ;
- Utiliser un détergent adapté aux plastiques pour nettoyer les carénages et essuyer avec un chiffon propre ;
- Utiliser un lubrifiant de nettoyage pour nettoyer les pièces métalliques du scooter ;
- Ne jamais utiliser de lubrifiant sur le système de freinage et les pneumatiques.

Le nettoyage de la batterie et du chargeur

- Si la batterie ou le chargeur sont souillés, les nettoyer avec un chiffon légèrement humide et assurez-vous qu'ils sont secs avant utilisation ;
- Ne jamais les rincer à grandes eaux.

Reportez-vous aux informations de sécurité de la page précédente.

Maintenance régulière

Vérifier ●

Ajuster ◆

Lubrifier ■

Parties à tester	Avant chaque utilisation	90 jours	180 jours
Accélérateur		● ■	● ■
Assemblage de charge		● ■	● ■
Pneumatiques, système d'éclairage et de signalisation	●		
Étriers de frein		●	●
Jantes			●
Fourche avant	●	●	
Freins	●	● ◆	●
Chargeur et batterie	●		

Guide de dépannage

Ajouter les icônes des témoins et boutons mentionnés dans la notice, particulièrement dans le tableau «guide de dépannage» dans les colonnes problèmes et causes et rappeler les pressions de gonflage AV/AR dans ce tableau.

Problème	Causes	Solutions
L'indicateur de puissance est allumé mais le scooter ne fonctionne pas.	1. La béquille latérale est dépliée. 2. L'accélérateur n'était pas au repos lors de la mise en route ou dysfonctionne.	1. Replier la béquille. 2. Faire remplacer l'accélérateur par un professionnel agréé.
L'indicateur d'alimentation ne fonctionne pas lors de la mise sous tension.	1. La batterie n'est pas connectée correctement. 2. Le fusible est hors service.	1. Reconnecter la batterie de manière appropriée. 2. Remplacer le fusible.
L'autonomie est inférieure à la normale.	1. Les pneus sont dégonflés. 2. La batterie n'est pas assez chargée. 3. La batterie est défectueuse. 4. Les démarrages et les arrêts sont fréquents, le scooter est surchargé, les conditions sont défavorables (forte montée, vent fort, etc.).	1. Regonfler les pneus en respectant les indications de pression. 2. Vérifier que le chargeur est éteint avant le branchement de la batterie. 3. Appeler votre distributeur pour commander un nouveau pack batterie. 4. Rouler à vitesse régulière.
Le scooter électrique perd de la vitesse.	1. La batterie n'est pas assez chargée. 2. La batterie est défectueuse.	1. Recharger la batterie. 2. Appeler votre distributeur pour commander un nouveau pack batterie.
L'accélérateur ne fonctionne pas.	1. Les contacteurs de frein ou de béquille sont grippés ou déréglés. 2. L'accélérateur est grippé ou défaillant.	1. Réparer ou remplacer les contacteurs de frein ou de béquille. 2. Appeler votre distributeur pour diagnostic et réparation.
Le freinage est moins efficace avec une distance de freinage rallongée et/ou le confort de route est réduit.	Une mauvaise pression des pneus.	Gonfler les pneus. La pression recommandée est de : - Pneu avant : 2,2 bars - Pneu arrière : 2,5 bars

Si d'autres problèmes surviennent, n'essayez pas de démonter le véhicule seul, consultez un garage agréé.

Ces produits ont été strictement testés. Si vous avez des questions, nous vous remercions de bien vouloir vous rapprocher de notre service après-vente.

Il est strictement interdit de démonter et de réassembler ces produits. Si vous ne respectez pas l'ensemble des consignes et recommandations, vous serez responsable de tout endommagement causé à ces produits et ne pourrez bénéficier d'aucune garantie. Dans le but de faire évoluer la qualité et la performance de nos produits, nous avons toute autorité pour modifier certaines de leurs caractéristiques ou leur manuel sans avoir à en informer les clients qui ont acheté nos produits antérieurement aux modifications pratiquées.

253, rue Saint-Honoré
75001 Paris
Tél. : 09 54 55 40 00
sav@mob-ion.fr



AMi

powered by

mob-ion[®]

ÉLECTRONIQUE EN #PÉRENNITÉ PROGRAMMÉE